

CERAMIN® vario

Laying instructions for adhesive bonding of Ceramin® Vario on walls and floors.

Instrucciones de instalación para el pegado de Ceramin® Vario en paredes y suelos.

EN

Preparation

The substrate must be firm, load-bearing, permanently dry, clean, free from dust, oil and grease, sufficiently evenly surfaced, rigid and free from loose parts, and non-water resistant old coatings. Please check the use instructions for the adhesive to see whether priming is necessary. Expansion joints in the old covering are to be reproduced in the new covering.

In wet rooms and on substrates sensitive to moisture it is necessary to ensure that the substrate has been waterproofed or sealed. If necessary, after priming, the substrate must be sealed with a surface sealant coating and surface sealing tape in the corners, wall-wall and wall-floor joints. If you install shower trays or bath tubs, the wall and floor areas behind and underneath them must also be sealed. (01) DIN 18195, Part 5 and the ZDB leaflet with advice on use of liquid composite sealing systems with claddings and coverings made of tiles and large-format tiles for indoor and outdoor areas must be followed at all times (ZDB-Merkblatt „Hinweise für die Ausführung von flüssig zu verarbeitenden Verbundabdichtungen mit Bekleidungen und Belägen aus Fliesen und Platten für den Innen- und Außenbereich“). Unevenness can only be levelled out to a small extent with adhesive. Use suitable filling / levelling compound to produce an even surface beforehand. It is easier and more cost-effective.

To calculate the quantity of Ceramin® VARIO material you will need, calculate the area to be tiled in square metres and add an extra 10-15 % cutting allowance. If you want to lay Ceramin® VARIO on the walls and the floor, start with the wall and then lay the floor tiles.

How to lay on walls

The middle of the wall is marked with a plumb line or laser and the tiles are orientated on this marker. Edge tiles should always be at least half a tile wide. (02)

- If a specific wall height does not have to be tiled, start at the bottom with whole tiles (allow for the floor build-up).
- If you are laying a fixed wall height, end with whole tiles at the top. Measure out the height, cut the bottom tiles if necessary and start with the bottom row. (03)

At wall edges and pillars, always begin at the outside edge with whole tiles and lay cut tiles in the corners. Align the bottom row horizontally, if necessary insert spacer wedges under the tiles. Outside corners can be formed using standard profiles. (04)

Ceramin® VARIO tiles have an interlocking profile (tongue and groove) and are laid without open joints. A small V-joint is incorporated in the profile. When bonding onto the wall the tongue profile points upwards and the groove profile points downwards, so that moisture cannot penetrate the surface and runs off optimally. It is not necessary to grout the tiles. Position the tiles or large-format tiles in the adhesive bed with a slight sliding movement and align. When laying the tiles always ensure that the tongue and groove profiles are fully interlocked (pushed fully into each other). (05)

Fittings/pipes:

Recesses or openings for pipes, and fitting connections and other openings must be sealed with silicone. (06)

How to lay on floors

In rectangular rooms stretch a plumb line on the floor centrally and parallel with the side walls. Align the first row of tiles with it. Start with a joint or the middle of the tile at the plumb line. Then lay the next tiles along the wall. (07)

If the tiles on the floor and wall have the same size, align the joints on the floor with the wall joints. Ensure continuous joints if laying tiles in adjacent rooms. Position expansion joints precisely under the door leaf, also note expansion joints in the screed. (08) The tiles are laid with a half-tile offset. Advantage: large tiles laid with an offset make the room seem larger. All-round joints on the floor or corner joints on the walls should be approx. 5 mm and are jointed with silicone after a minimum drying time of 12 hours after finishing the tile laying.

Instructions for use for adhesive bonding

The adhesive bonding can be carried out in two different ways.

1. Partial bonding with adhesive from the cartridge

Partial bonding can be used outside of wet areas (e.g. WC, kitchen, etc.): apply adhesive from the cartridge on the back of the Ceramin® VARIO tile as shown in (09) and then press the tile onto the wall. (Tongue and groove profile must be completely interlocked!)

2. Full-surface adhesion

Full-surface adhesion is the method that must be used on floors and on walls in wet areas (see also (01)). For full-surface adhesion the right adhesive spreader (notched trowel) must be chosen for the substrate. If you are not certain, choose the next largest notch size.

Standard substrate: 400-500g/m² - adhesive spreader B1
Rough substrate: 500-600g/m² - adhesive spreader B3
Old tiles: approx. 1000-1200g/m² - adhesive spreader C1

Please follow the particular instructions for use given by the adhesive manufacturer. Do not remove the adhesive from the tub directly with the spreader! Instead, use a small spreader! Instead, use a small spreader! Instead, use a small spreader!

trowel to uniformly remove the adhesive and then transfer it onto the adhesive spreader. This way the tool remains far cleaner. Use the spreader to apply the adhesive onto the substrate. Ceramin® VARIO is pushed into the adhesive bed and pressed on firmly within the open time given by the adhesive manufacturer. As the adhesive needs moisture to cure (harden), before laying on non-absorbent substrates, for example, old tiles, it is helpful to wipe down the back of the new tile with a damp sponge. Use white spirits to remove immediately any adhesive on the surface. Always work from the window to the door, so that you do not have to work on a freshly bonded area.

If they have to be cut, the Ceramin® VARIO tiles are marked along the cutting line, and then the surface is scored two to three times, using a cutter and a ruler or back square for a straight edge, and then snapped in two at the back by pressing on both sides of the score line. The tile can also be machined using a circular saw, pad saw or drill. They are suitable for water-filled underfloor heating systems, which are heated to max. 27° C/ 80.6° F. Read and follow the relevant leaflets and supplementary information provided by the German Central Association of the Building Trade (Zentralverband des Deutschen Baugewerbes).

! Cleaning and care instructions

Ceramin® VARIO can be cleaned easily with all standard commercial cleaning products. Cleaners containing chlorine, sandy abrasives or steel wool may not be used. Remove any greasy residues as quickly as possible if Ceramin® VARIO tiles are used in the kitchen, as they may otherwise be more difficult to clean later. If you remove water residues quickly you avoid the formation of limescale edges.

General information

The tile is suitable for indoor use only. Installation as tiling near gas hobs with a naked flame is not permitted. Maintain a minimum distance of wall tiling from fireplaces, heating stoves, tiled stoves, etc.

ES

Preparación

El subsuelo debe ser firme, suficientemente uniforme y resistente a la flexión y estar seco, limpio, libre de polvo, aceite y grasas, así como de piezas sueltas y de antiguos acabados impermeables. Compruebe en las instrucciones de manipulación del adhesivo si es necesario aplicar una base. Las juntas de dilatación del viejo revestimiento deben trasladarse al nuevo. En habitaciones húmedas y con subsuelos sensibles a la humedad se debe garantizar la impermeabilidad. Dado el caso, después del revestimiento de aplicará una capa de pintura y cinta de impermeabilización de superficies en las esquinas y juntas de pared con pared o pared con suelo. Al instalar platos de ducha o bañeras también deberá impermeabilizarse la zona de la pared y del suelo situada detrás o debajo. (01) Principalmente deben observarse la norma DIN 18195, capítulo 5, y la hoja informativa de ZDB «Instrucciones para la aplicación de impermeabilización líquida en revestimientos y capas de baldosas y placas en el área de exterior e interior». Las irregularidades pueden corregirse con adhesivo parcialmente. Corríjalas previamente con una masilla adecuada, pues resultará más sencillo y económico.

La cantidad de material Ceramin® VARIO necesario puede obtenerla calculando los metros cuadrados más aprox. un 10-15 % de corte. Si desea revestir paredes y suelos con Ceramin® VARIO comience por la pared y, a continuación, continúe por el suelo.

Instrucciones de instalación en la pared

El centro de la pared se marcará con la plomada o láser y las baldosas se orientarán conforme a ello. Las baldosas de los bordes deben ser al menos la mitad del ancho de una baldosa. (02)

- Si no debe revestirse con baldosas una altura determinada de la pared, se recomienda comenzar por abajo con baldosas enteras (tenga en cuenta la altura de las baldosas de suelo a colocar).
- Si se cuenta con una altura de pared determinada se recomienda terminar arriba con baldosas completas. Mida la altura, corte las baldosas inferiores si fuera necesario y comience por la hilera inferior. (03)

En el caso de los bordes en muros y pilares se recomienda comenzar siempre por el canto exterior colocando baldosas enteras y pegar recortes en las esquinas. Oriente la hilera inferior horizontalmente y, dado el caso, coloque debajo cuñas distanciadoras. Las esquinas exteriores pueden diseñarse con perfiles convencionales. (04)

Las baldosas Ceramin® VARIO cuentan con un perfil insertable (ranura y muelle), por lo que se pueden colocar sin fugas abiertas. El perfil cuenta con una pequeña flecha en V. Para pegarlo en paredes, el perfil con muelle debe señalar hacia arriba y el perfil con ranura hacia abajo, de tal modo que la humedad no pueda penetrar en la superficie y se desarrolle

de forma óptima. No hace falta volver a juntar las baldosas. Coloque las baldosas o placas deslizándolas ligeramente en la capa de adhesivo y orientarlas. Al colocarlas asegúrese de que el perfil de ranuras y muelles esté completamente introducido. (05)

Grifería/tuberías:

Los huecos para cañerías y conexiones de grifería, así como otros pasos, deben impermeabilizarse con silicona. (06)

Instrucciones de instalación en el suelo

En habitaciones rectangulares, tense una cuerda guía sobre el suelo centrada y paralela a los paneles laterales. Coloque la primera hilera de baldosas comenzando por la cuerda guía utilizando una junta o el centro de la baldosa. A continuación, coloque la siguiente baldosa a lo largo de la pared. (07)

Si las baldosas para el suelo y la pared tienen el mismo tamaño, guíese por las juntas de la pared para seguir el mismo dibujo en el suelo. En las habitaciones adyacentes asegúrese de seguir el dibujo continuo. Coloque las juntas de dilatación exactamente debajo de la hoja de la puerta, prestando también atención para ello a las juntas de dilatación sobre el pavimento. (08)

Las baldosas se pegarán a medio desplazamiento. Ventaja: las baldosas grandes colocadas desplazadas hacen que las habitaciones parezcan más grandes. Las juntas continuas en el suelo o las juntas de las esquinas en las paredes deberían ser de aprox. 5 mm e impermeabilizarse con silicona tras un tiempo mínimo de secado de 12 horas tras finalizar la colocación.

Instrucciones de manipulación en el pegado

El pegado puede realizarse de dos modos distintos.

1. Pegado parcial con adhesivo del cartucho

El pegado parcial puede realizarse fuera de las zonas húmedas (p. ej. WC, cocina, etc.). Para ello, impregnar el dorso de Ceramin® VARIO con adhesivo del cartucho (09) y presionarlo contra la pared (el perfil de ranuras y muelles debe estar completamente introducido entre sí).

2. Pegado completo

El pegado completo debe realizarse en la zona del suelo o la pared en las zonas húmedas (ver también (01)). En el caso del pegado completo debe elegirse, dependiendo del subsuelo, la paleta dentada correcta. Si no estuviera seguro, elija el siguiente dentado más grande.

Subsuelo estándar: 400-500g/m² - paleta dentada B1
Subsuelo áspero: 500-600g/m² - paleta dentada B3
Baldosas viejas: aprox. 1000-1200g/m² - paleta dentada C1

Por favor, observe las advertencias especiales de los fabricantes de adhesivos para el acabado. ¡No retire el adhesivo directamente del cubo con la paleta dentada! Debe cogerse

preferiblemente con una pequeña paleta del cubo de adhesivo y, después, traspasarse a una paleta dentada. De este modo, la herramienta se mantendrá considerablemente más limpia. Aplique el adhesivo con la espátula dentada sobre el subsuelo. Después introduzca Ceramin® VARIO y presione con fuerza contra la capa de adhesivo durante el tiempo indicado por el fabricante del adhesivo. Puesto que el adhesivo necesita humedad para endurecerse, se recomienda limpiar el dorso de la baldosa nueva con una esponja ligeramente humedecida antes de su colocación sobre subsuelos no porosos, como p. ej. baldosas viejas. Retire de inmediato las manchas de adhesivo de la superficie con alcohol. Trabaje siempre empezando desde la ventana en dirección hacia la puerta para que la superficie recién pegada no se tenga que pisar.

En caso de tener que recortarlas, las baldosas Ceramin® VARIO deben marcarse y, después, rayar dos o tres veces su superficie a lo largo de sus cantos con un cúter utilizando una regla o escuadra de comprobación y romperlas por el dorso. Las baldosas también se pueden manipular con una sierra circular, una sierra de vaivén o una broca. Es ideal para calefacciones por suelo radiante con consumo de agua que no excedan los máx. 27°C/80,6°F de temperatura. Deben observarse las respectivas fichas técnicas e instrucciones complementarias de la Asociación Central Alemana del Ramo de la Construcción.

! Instrucciones de limpieza y mantenimiento

Ceramin® VARIO puede limpiarse fácilmente con cualquier producto de limpieza convencional. Deben evitarse los productos de limpieza con cloro, limpiadores abrasivos o lanas de acero. Retire lo antes posible los restos de grasa al aplicar Ceramin® VARIO en la cocina, pues de lo contrario costará más limpiarlo después. Si retira los restos de agua rápido, evitará la formación de cerros de cal.

Instrucciones generales

La baldosa sólo es apta para la zona de interior. No está permitida su instalación como sección de baldosas en combinación con cocinas de gas con llama abierta. Al instalarse en paredes próximas a chimeneas o estufas decorativas debe respetarse una distancia mínima de 80 cm.

FR

Préparation

La surface doit être porteuse, durablement sèche, propre, exempte de poussière, d'huile, de graisse, suffisamment plane, résistante à la flexion et exempte de pièces mobiles et d'anciennes peintures qui ne résistent pas à l'eau. Veuillez vérifier dans les consignes d'utilisation de la colle si un apprêt est nécessaire. Les joints de dilatation de l'ancien revêtement doivent être repris pour le nouveau revêtement. Dans les pièces humides et pour les surfaces sensibles à l'humidité, il faut veiller à ce qu'il y ait une étanchéification. Le cas échéant, celle-ci doit être installée après l'application d'un apprêt d'étanchéité et d'une bande d'étanchéité dans les coins et au niveau des raccords mur/mur et mur/sol. Si vous installez des receveurs de douche ou des baignoires, les surfaces de mur et de sol qui se trouvent derrière et en dessous doivent également être étanchéifiées. (01) La norme DIN 18195, partie 5 ainsi que la fiche technique ZDB «Consignes pour l'application de composés d'étanchéité liquides avec des habillages et des revêtements en dalles et panneaux pour l'intérieur et l'extérieur» doivent être respectées. La colle permet seulement une égalisation limitée des irrégularités. Veuillez préalablement les égaliser à l'aide d'un mastic adéquat. C'est plus facile et moins cher.

Pour définir la quantité de dalles Ceramin® VARIO nécessaire, ajoutez env. 10-15 % de pertes à la surface en m² calculée. Si vous souhaitez poser des dalles Ceramin VARIO au mur et au sol, commencez par le mur et posez ensuite les dalles de sol.

Consignes pour la pose au mur

Le milieu du mur est marqué à l'aide d'un fil à plomb ou d'un laser et les dalles sont ensuite alignées par rapport à ce repère. Les dalles des bords doivent au moins avoir la largeur d'une demi-dalle. (02)

- Si la hauteur du mur à carreler n'est pas définie, commencer en bas avec des dalles entières (tenir compte de la structure du sol).
- Lorsqu'une hauteur de mur a été définie, terminer en haut avec des dalles entières. Mesurer la hauteur, le cas échéant couper les dalles inférieures et commencer par la rangée inférieure. (03)

Pour les bords de mur et les piliers, toujours commencer avec des dalles entières sur le bord extérieur et poser les dalles coupées dans les coins. Placer la rangée inférieure à l'horizontale et le cas échéant poser des cales en dessous. Les coins extérieurs peuvent être formés par des profils normaux. (04)

Les dalles Ceramin® VARIO disposent d'un profil encliquetable (rainure et languette) et se posent sans joints ouverts. Un petit joint en V est intégré dans le profil. Lors du collage au mur, le profil à languette est orienté vers le haut et le profil à rainure vers le bas de manière à ce que l'humidité ne pénètre pas et s'écoule de manière optimale sur la surface. Il n'est pas nécessaire de jointoyer les dalles. Poser et aligner les dalles ou les panneaux sur le lit de colle en les faisant légèrement glisser. Lors de la pose, veillez impérativement à ce que le profil à rainure et le profil à languette soient totalement emboîtés. (05)

Robinetterie/tuyaux :

Les ouvertures pour les tuyaux et les raccords de robinetterie et autres passages doivent être étanchéifiés avec du silicone. (06)

Consignes pour la pose au sol

Dans les pièces rectangulaires, tendre un cordon de repère au milieu du sol et parallèlement aux murs latéraux. Aligner la première rangée de dalles par rapport à ce cordon. Commencer par un joint ou par le milieu des dalles au niveau du cordon de repère. Poser ensuite les dalles suivantes le long du mur. (07)

Si les dalles au sol et au mur ont la même taille, alignez le tracé des joints au sol sur les joints du mur. Pour les pièces mitoyennes, veillez à ce que le tracé des joints soit continu. Placez les joints de dilatation exactement en dessous du vantail de porte tout en tenant compte des joints de dilatation dans la chape. (08)

Les dalles sont collées selon la méthode de pose à joints contrariés. Avantage : les grandes dalles posées de manière décalée font paraître la pièce plus grande. Les joints périphériques sur le sol ou les joints de coin au niveau des murs doivent être d'au moins 5 mm et sont jointoyés avec du silicone après un temps de séchage minimum de 12 heures après la fin de la pose.

Consignes pour le collage

Le collage peut s'effectuer de deux manières différentes.

1. Collage partiel avec de la colle en cartouche

Le collage partiel peut être effectué en dehors des zones humides (par exemple toilette, cuisine, etc.). Appliquer la colle en cartouche au dos des dalles Ceramin® VARIO (09) et les appuyer sur le mur. (Le profil à rainure et languette doit être complètement emboîté !)

2. Collage sur toute la surface

Le collage sur toute la surface doit être effectué au sol et au mur dans les zones humi-

Instructions de pose pour le collage de dalles Ceramin® Vario au mur et au sol.

Istruzioni di posa per l'incollaggio di Ceramin® Vario alla parete o al pavimento.

des (voir également (01)). Pour le collage sur toute la surface, il faut choisir un racloir dentelé adapté à la surface. Si vous avez un doute, choisissez la taille de dentelure supérieure.

Surface standard : 400-500g/m² - racloir dentelé B1
Surface rêche : 500-600g/m² - racloir dentelé B3
Anciennes dalles : env. 1000-1200g/m² - racloir dentelé C1

Respectez les consignes d'utilisation particulières du fabricant de la colle. Ne pas prélever directement la colle du pot avec le racloir dentelé ! Elle doit être prélevée uni-

formément du pot à l'aide d'une petite truelle et ensuite transférée sur un racloir dentelé. L'outil reste ainsi nettement plus propre. Appliquer la colle sur la surface à l'aide du racloir dentelé. Les dalles Ceramin® VARIO doivent être posées et fermement pressées sur le lit de colle dans le délai indiqué par le fabricant de la colle. Étant donné que la colle a besoin d'humidité pour durcir, il est conseillé de passer une éponge légèrement humide au dos des nouvelles dalles avant la pose sur des surfaces non absorbantes, comme d'anciennes dalles. Éliminer immédiatement les taches de colle sur la surface à l'aide d'alcool dénaturé. Toujours travailler de la fenêtre vers la porte de manière à ne plus devoir marcher sur la surface fraîchement collée. Pour découper les dalles Ceramin® VARIO, tracer les lignes de coupe, entailler deux à trois fois la surface le long du bord avec un cutter à l'aide d'une règle ou d'une fausse équerre et casser ensuite la dalle le long de cette entaille. Il est également possible de travailler la dalle avec une scie circulaire, une scie sauteuse ou une perceuse. Ces dalles conviennent aux chauffages au sol à l'eau de max. 27 °C/80,6 °F. Respecter les fiches techniques correspondantes et les consignes complémentaires de la fédération centrale allemande de la construction.

! Consignes de nettoyage et d'entretien

Les dalles Ceramin® VARIO peuvent être nettoyées facilement avec tous les produits nettoyants courants. Ne pas utiliser des nettoyants contenant du chlore, des produits à récurer contenant du sable ou de la laine d'acier. Éliminer le plus rapidement possible les résidus gras sur les dalles Ceramin® VARIO de la cuisine, car ils sont ensuite plus difficiles à nettoyer. En éliminant rapidement les résidus d'eau, vous évitez la formation de traces de calcaire.

Consignes générales

Ces dalles conviennent uniquement pour l'intérieur. L'installation en dossier derrière une cuisinière à flammes nues n'est pas autorisée. Pour les poses au mur à proximité d'un foyer ou d'un poêle, une distance minimale de 80 cm doit être respectée.

IT

Preparazione

Il fondo deve essere portante, costantemente asciutto, pulito, esente da polvere, olio e grasso, sufficientemente piano, rigido, senza parti sciolte e non deve essere trattato con un prodotto resistente all'acqua. Leggere sulle istruzioni di applicazione della colla se è necessaria una mano di fondo. Le fughe di espansione del vecchio rivestimento devono essere riprese anche nel nuovo.

Negli ambienti umidi e con fondi sensibili all'umidità, assicurarsi che sia presente uno strato di impermeabilizzazione. Se necessario, dopo la mano di fondo, applicare una mano di impermeabilizzante e un nastro di tenuta sui bordi e sui punti di transizione tra parete e pavimento.

Per l'installazione di piani doccia o vasche da bagno, impermeabilizzare anche le zone del pavimento e della parete sottostanti e adiacenti ai sanitari. (01) È importante rispettare la norma DIN 18195, parte 5, e la scheda informativa dell'Associazione Centrale dell'Industria Tedesca dell'Edilizia („ZDB-Merkblatt“) „Istruzioni per la realizzazione di impermeabilizzazioni fluide con rivestimenti e pavimentazioni di piastrelle e lastre negli ambienti interni ed esterni“. Eventuali dislivelli possono essere compensati solo limitatamente con la colla. Eventualmente, livellare il fondo in via preventiva con un mastice idoneo. È il modo più semplice e conveniente.

La quantità necessaria di Ceramin® VARIO si determina dalla superficie in metri quadrati da rivestire più circa il 10 - 15 % di sfrido. Se si prevede di rivestire con Ceramin® VARIO parete e pavimento, iniziare dalla parete e poi procedere con il pavimento.

Istruzioni di posa su parete

Segnare il centro della parete con un filo a piombo o un laser e usarlo come riferimento per allineare le piastrelle. Le piastrelle sui bordi devono essere larghe almeno la metà di quelle intere. (02)

- Se non è prevista un'altezza precisa, iniziare dal basso con le piastrelle intere (considerando lo spessore del pavimento).
- Se è prevista un'altezza precisa, terminare in alto con piastrelle intere. Misurare l'altezza, tagliare le piastrelle a misura e iniziare la posa dalla fila in basso. (03)

In corrispondenza dei muri e dei pilastri, iniziare sempre dal bordo esterno con piastrelle intere e terminare sugli angoli con le piastrelle tagliate a misura. La fila in basso deve essere perfettamente orizzontale (ev. utilizzare dei cunei distanziatori). Gli spigoli esterni possono essere protetti con profili comunemente disponibili in commercio. (04)

I rivestimenti Ceramin® VARIO sono realizzati con sistema a incastro (scanalatura e linguetta) e vengono posati senza fuga aperta. Una piccola fuga a V è integrata nel profilo. Nel rivestimento delle pareti, il profilo a linguetta va rivolto verso l'alto e quello a scanalatura verso il basso, in modo che l'umidità scorra via dalla superficie senza penetrare all'interno. Non occorre realizzare le fughe. Applicare e allineare le piastrelle o le lastre con un movimento di traslazione sul fondo di colla. Durante la posa assicurarsi che scanalatura e linguetta siano perfettamente incastrate. (05)

Raccorderia/tubi:

Le aperture per tubi, raccordi e altri passaggi devono essere rese ermetiche con silicone. (06)

Istruzioni di posa del pavimento

Nei locali rettangolari, tendere una corda al centro del pavimento, parallela alle pareti laterali. Allineare la prima fila di piastrelle alla corda. Far coincidere con la corda una fuga o il centro della piastrella. Posare le piastrelle successive lungo la parete. (07)

Se le piastrelle del pavimento e della parete hanno le stesse dimensioni, allineare la fuga del pavimento a quella della parete. Negli ambienti adiacenti, prestare attenzione alla continuità delle fughe. Posizionare le fughe di espansione esattamente sotto la porta, prestando attenzione alla fuga di espansione del massetto. (08)

Le piastrelle vanno posate sfalsate a metà. I vantaggi: le piastrelle grandi sfalsate rendono l'ambiente più ampio. Le fughe lungo i bordi del pavimento e intorno alle pareti devono essere di almeno 5 mm e vanno riempite con silicone dopo un'attesa minima di 12 ore dalla fine della posa.

Istruzioni di posa con incollaggio

Esistono due diversi metodi di incollaggio.

1. Incollaggio parziale con colla in cartuccia

L'incollaggio parziale è adatto al di fuori dei locali umidi (come WC, cucine ecc.). Applicare la colla in cartuccia sul lato posteriore di Ceramin® VARIO secondo (09) e premere la piastrella contro parete. (Il profilo a incastro deve coincidere perfettamente!)

2. Incollaggio completo

L'incollaggio completo è raccomandato per i pavimenti o le pareti dei locali umidi (vedere anche (01)). Con l'incollaggio completo, secondo il fondo, è necessario selezionare la spatola dentata adatta. In caso di dubbio, scegliere una dentatura più grande.

Fondo standard: 400-500g/m² - spatola dentata B1
Fondo ruvido: 500-600g/m² - spatola dentata B3
Piastrelle vecchie: ca. 1000-1200g/m² - spatola dentata C1

Osservare le istruzioni speciali del produttore di colla per l'applicazione. Non prelevare la colla con la spatola dentata direttamente dal secchio! Prelevare una dose

dal secchio con una cazzuola piccola e distribuirla uniformemente sulla spatola dentata. In questo modo, l'utensile resta più pulito. Applicare la colla sul fondo con la spatola dentata.

Applicare Ceramin® VARIO sullo strato di colla entro il tempo indicato dal produttore e premere con forza. Poiché l'indurimento della colla richiede una certa umidità, prima di procedere con la posa su un fondo non assorbente, come le vecchie piastrelle, è opportuno passare il retro delle nuove piastrelle con una spugna umida. Rimuovere subito con alcool le eventuali macchie di colla dalla superficie. Procedere sempre dalla finestra verso la porta, in modo da non dover camminare sul rivestimento appena posato.

Se occorre tagliare a misura le piastrelle Ceramin® VARIO, segnare la linea di taglio e, con l'ausilio di un righello o di una squadra, passare un cutter tagliapiastrelle due o tre volte sulla superficie e poi dividere le piastrelle sul retro lungo il solco.

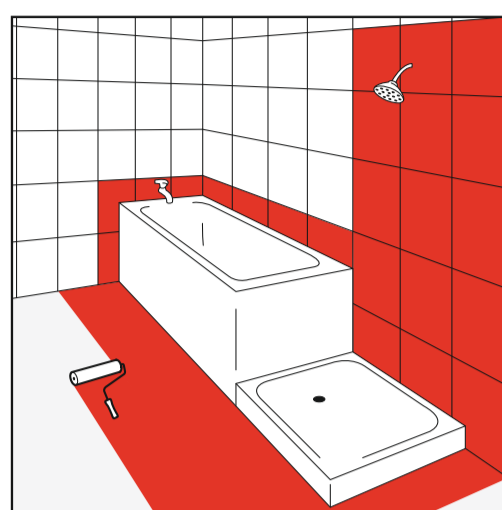
È possibile tagliare la piastrella anche con una sega circolare, un seghetto o un trapano. Le piastrelle sono adatte per i sistemi di riscaldamento a pavimento con temperatura fino a max. 27°C/80,6°F. Osservare le schede informative e le istruzioni integrative dell'associazione centrale dell'edilizia tedesca.

! Istruzioni di pulizia e manutenzione

Il rivestimento Ceramin® VARIO può essere pulito facilmente con un detergente comunemente reperibile in commercio. Non sono adatti i detergenti contenenti cloro, prodotti abrasivi o lana d'acciaio. Rimuovere tempestivamente i residui di grasso dalle piastrelle Ceramin® VARIO posate in cucina, altrimenti col tempo diventeranno più difficili da rimuovere. Asciugando subito i residui d'acqua, si prevengono le macchie di calcare.

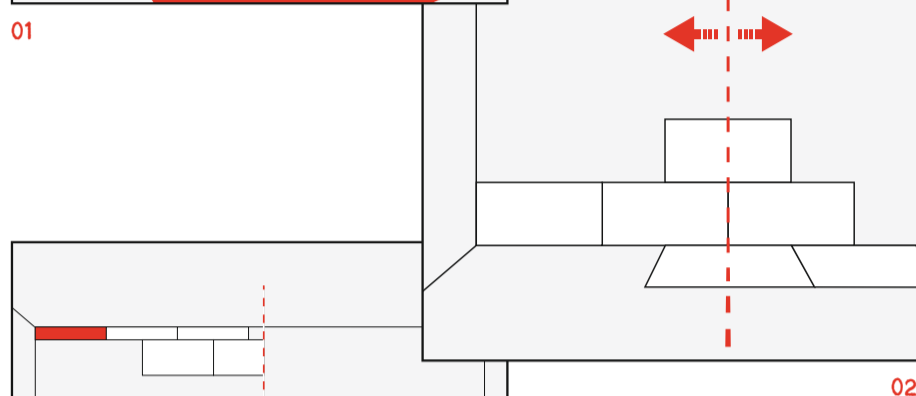
Istruzioni generali

La piastrella è adatta solo agli ambienti interni. Non è consentita la posa in corrispondenza dei piani cottura a gas con fiamma libera. Per la posa a parete nei pressi di stufe e camini, mantenere la distanza minima di 80 cm.

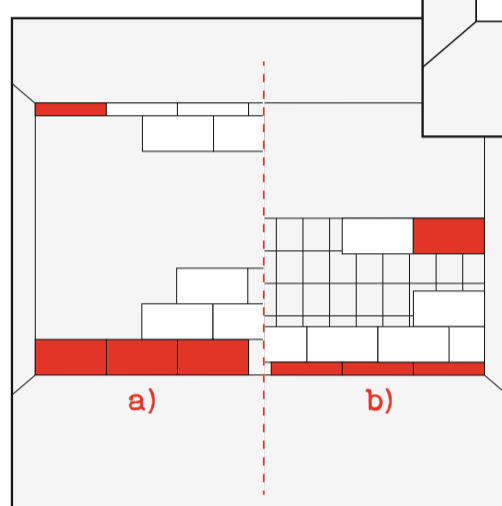


01

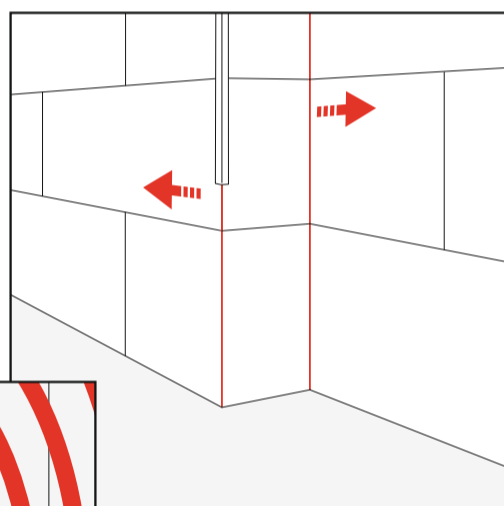
90°



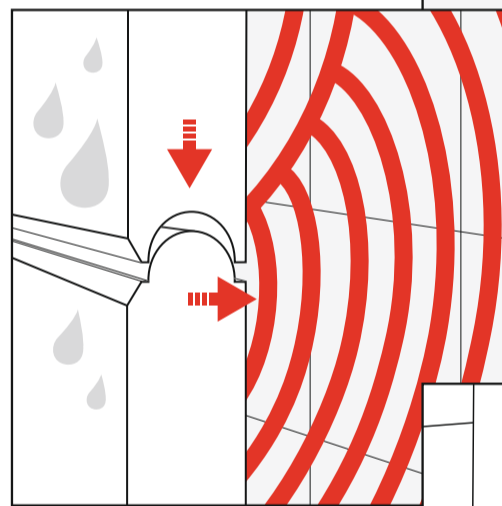
02



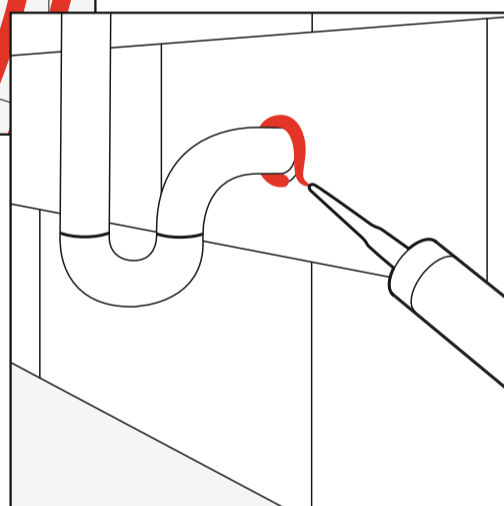
03



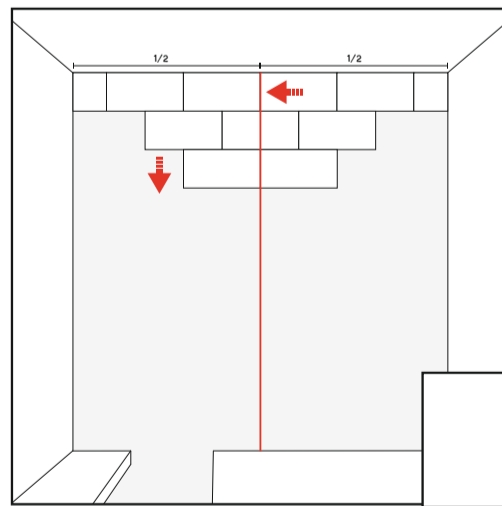
04



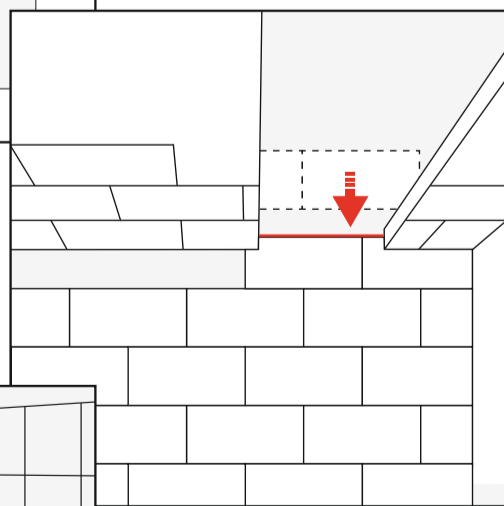
05



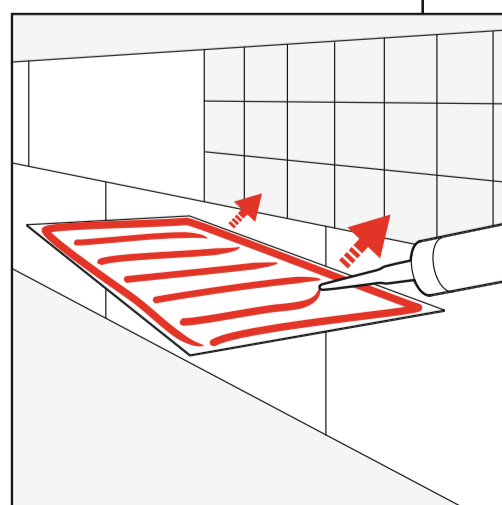
06



07



08



09

CERAMIN[®] vario

Verlegeanleitung für die Verklebung von Ceramin[®] Vario an Wand und Boden.

Vorbereitung

Der Untergrund muss tragfähig, dauertrocken, sauber, staub-, öl-, fettfrei, hinreichend ebenflächig, biegesteif sowie frei von losen Teilen und nicht wasserfesten Altanstrichen sein. Bitte prüfen Sie in den Verarbeitungshinweisen des Klebers, ob eine Grundierung notwendig ist. Dehnungsfugen aus dem alten Belag sind in den neuen zu übernehmen.

In Nassräumen und bei feuchtigkeitsempfindlichen Untergründen muss sichergestellt sein, dass eine Abdichtung vorliegt. Ggf. ist diese nach dem Grundieren mit Flächendichtanstrich und Flächendichtband in den Ecken, Wand-Wand- bzw. Wand-Boden-Anschlüssen zu erstellen. Wenn Sie Duschtassen oder Badewannen einbauen, sind die dahinter bzw. darunter liegenden Wand- und Bodenbereiche ebenfalls abzudichten. (01) Grundsätzlich ist die DIN 18195, Teil 5 sowie das ZDB-Merkblatt „Hinweise für die Ausführung von flüssig zu verarbeitenden Verbundabdichtungen mit Bekleidungen und Belägen aus Fliesen und Platten für den Innen- und Außenbereich“ zu beachten. Unebenheiten können mit dem Klebstoff nur bedingt ausgeglichen werden. Gleichen Sie diese im Vorfeld mit geeigneter Spachtelmasse aus. Das geht einfacher und kostengünstiger.

Den Materialbedarf von Ceramin[®] VARIO ermitteln Sie aus den errechneten Quadratmetern plus ca. 10-15% Verschnitt. Wenn Sie Wand und Boden mit Ceramin[®] VARIO belegen möchten, beginnen Sie mit der Wand und verlegen anschließend die Bodenfliesen.

Verlegeanleitung Wand

Die Mitte der Wand wird mit dem Senklot oder Laser markiert und die Fliesen daran ausgerichtet. Randfliesen sollten mindestens eine halbe Fliesenbreite haben. (02)

- Wenn keine bestimmte Wandhöhe verfliesen soll, unten mit ganzen Fliesen beginnen (Fußbodenaufbau berücksichtigen).
- Bei festgelegter Wandhöhe oben mit ganzen Fliesen enden. Die Höhe ausmessen, die unteren Fliesen ggf. beschneiden und mit der unteren Reihe beginnen. (03)

Bei Mauerkanten und Pfeilern immer an der Außenkante mit ganzen Fliesen beginnen und Anschnitte in den Ecken verlegen. Die untere Reihe waagrecht ausrichten, ggf. mit Abstandskleinen unterlegen. Außenecken können mit handelsüblichen Profilen ausgebildet werden. (04)

Die Ceramin[®] VARIO Fliesen verfügen über ein Steckprofil (Nut und Feder) und werden ohne offene Fuge verlegt. Eine kleine V-Fuge ist im Profil eingearbeitet. Bei der Wandverklebung zeigt das Federprofil nach oben und das Nutprofil nach unten, sodass Feuchtigkeit auf der Oberfläche nicht eindringen kann und optimal abläuft. Ein Verfugen der Fliesen entfällt. Fliesen oder Platten mit leicht schiebender Bewegung im Kleberbett ansetzen und ausrichten. Achten Sie bei der Verlegung unbedingt darauf, dass das Nut-und-Feder-Profil komplett ineinandergeschoben ist. (05)

Armaturen/Rohre:

Aussparungen für Rohre, sowie Armatur-Anschlüsse und sonstige Durchgänge müssen mit Silikon abgedichtet werden. (06)

Verlegeanleitung Boden

Bei rechteckigen Räumen auf dem Boden mittig und parallel zu den Seitenwänden eine Richtschnur spannen. Die erste Fliesenreihe daran ausrichten. An der Richtschnur mit einer Fuge oder der Fliesenmitte beginnen. Die nächsten Fliesen dann entlang der Wand verlegen. (07)

Haben die Fliesen an Boden und Wand die gleiche Größe, richten Sie den Fugenverlauf am Boden nach den Wandfugen aus. Bei angrenzenden Räumen auf durchgehenden Fugenverlauf achten. Dehnungsfugen genau unter dem Türblatt platzieren, dabei auch auf Dehnungsfugen im Estrich achten. (08)

Die Fliesen werden im halben Versatz verklebt. Vorteil: Große, versetzt verlegte Fliesen lassen den Raum größer wirken. Umlaufende Fugen am Boden oder Eckfugen an den Wänden sollten ca. 5 mm betragen und werden nach einer Mindesttrocknungszeit von 12 Stunden nach Ende der Verlegung mit Silikon verfugt.

Verarbeitungshinweise bei der Verklebung

Die Verklebung kann auf zwei unterschiedliche Weisen erfolgen.

1. Partielle Verklebung mit Klebstoff aus der Kartusche

Die partielle Verklebung kann außerhalb von Nassbereichen erfolgen (z.B. WC, Küche etc.) Ceramin[®] VARIO rückseitig mit Klebstoff aus der Kartusche entsprechend (09) versehen und an die Wand drücken. (Nut-und-Feder-Profil muss komplett ineinandergeschoben sein!)

2. Vollflächige Verklebung

Die vollflächige Verklebung muss im Bodenbereich bzw. an der Wand in Nassbereichen erfolgen (siehe auch (01)). Bei der vollflächigen Verklebung ist, je nach Untergrund, die richtige Zahnpachtel zu wählen. Sollten Sie sich nicht sicher sein, wählen Sie ggf. die nächstgrößere Zahnung.

Standarduntergrund: 400-500g/m² - Zahnpachtel B1
Rauer Untergrund: 500-600g/m² - Zahnpachtel B3
Alte Fliesen: ca. 1000-1200g/m² - Zahnpachtel C1

Bitte beachten Sie die besonderen Hinweise der Klebstoffhersteller zur Verarbeitung. Den Klebstoff nicht mit dem Zahnpachtel direkt aus dem

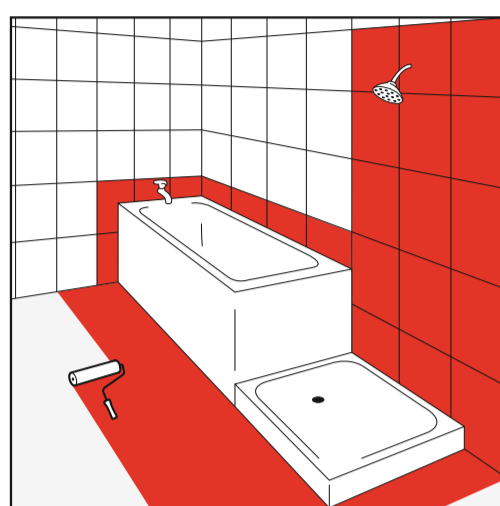
Eimer entnehmen! Er sollte vielmehr mit einer kleinen Kelle gleichmäßig aus dem Klebstoffeimer gehoben und dann auf einen Zahnpachtel übertragen werden. Dadurch bleibt das Werkzeug wesentlich sauberer. Den Klebstoff mit dem Zahnpachtel auf den Untergrund auftragen. Ceramin[®] VARIO wird innerhalb der vom Klebstoffhersteller angegebenen offenen Zeit in das Klebstoffbett eingeschoben und fest angedrückt. Da der Klebstoff zur Aushärtung Feuchtigkeit benötigt, ist es vorteilhaft, vor der Verlegung auf nicht saugfähigen Untergründen, wie z.B. auf alten Fliesen, die Rückseite der neuen Fliesen mit einem nebelfeuchten Schwamm abzuwischen. Klebstoffflecken auf der Oberfläche sofort mit Spiritus entfernen. Immer vom Fenster zur Tür arbeiten, so dass man die frisch verklebte Fläche nicht mehr begehen muss. Die Ceramin[®] VARIO Fliesen werden, wenn man sie zuschneiden muss, angezeichnet und dann mit Hilfe eines Lineals oder eines Anschlagwinkels entlang deren Kante mit einem Cuttermesser zwei bis dreimal an der Oberfläche eingeritzt und anschließend über den Rücken gebrochen. Man kann die Fliese auch mit Kreissäge, Stichsäge oder Bohrer bearbeiten. Sie eignet sich für wasserführende Fußbodenheizungen, die max. 27°C/80,6°F warm sind. Die entsprechenden Merkblätter und ergänzenden Hinweise des Zentralverbandes des Deutschen Baugewerbes beachten.

! Reinigungs- und Pflegehinweise

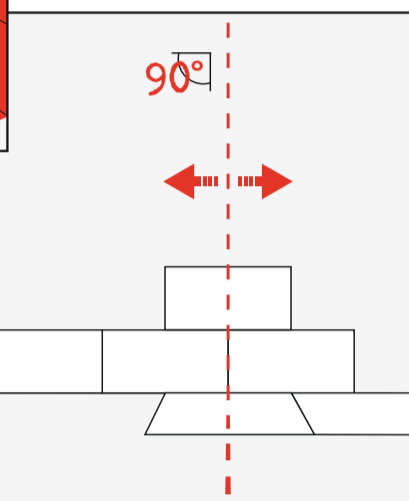
Ceramin[®] VARIO kann mit allen handelsüblichen Reinigungsmitteln leicht gereinigt werden. Chlorhaltige Reiniger, sandhaltige Scheuermittel oder Stahlwolle dürfen nicht angewendet werden. Entfernen Sie schnellstmöglich fetthaltige Rückstände bei der Anwendung von Ceramin[®] VARIO in der Küche, da sich diese sonst später u.U. schwieriger reinigen lassen. Wenn Sie Wasserrückstände zeitnah entfernen, vermeiden Sie die Bildung von Kalkrändern.

Generelle Hinweise

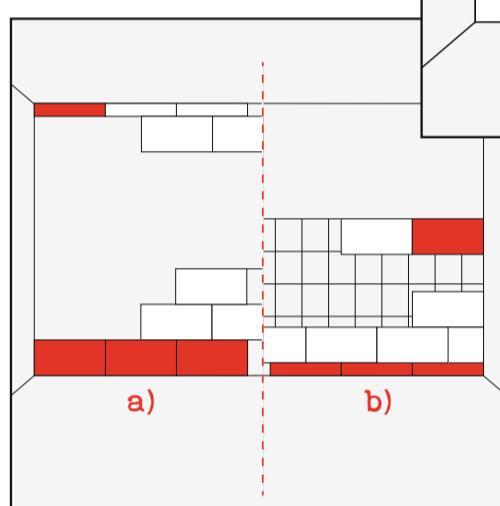
Die Fliese ist nur für den Innenbereich geeignet. Eine Installation als Fliesenspiegel im Zusammenhang mit Gaskochstellen mit offener Flamme ist nicht zulässig. Bei Wandinstallationen in der Nähe von Heizkaminen oder Kachelöfen ist ein Mindestabstand von 80cm einzuhalten.



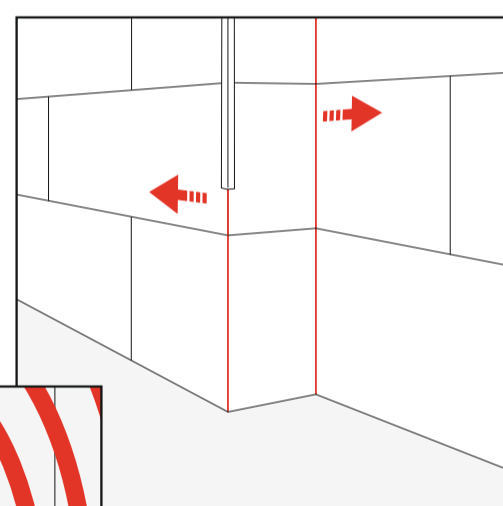
01



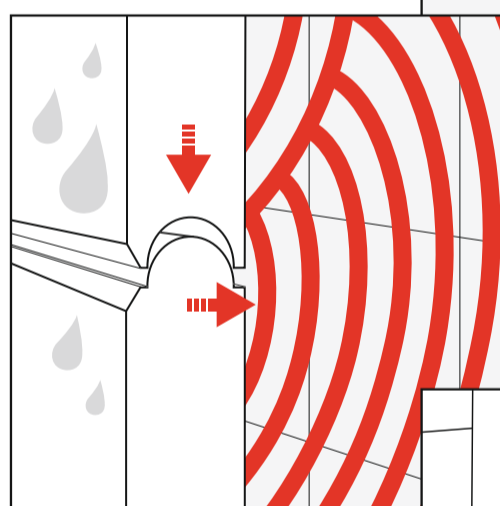
02



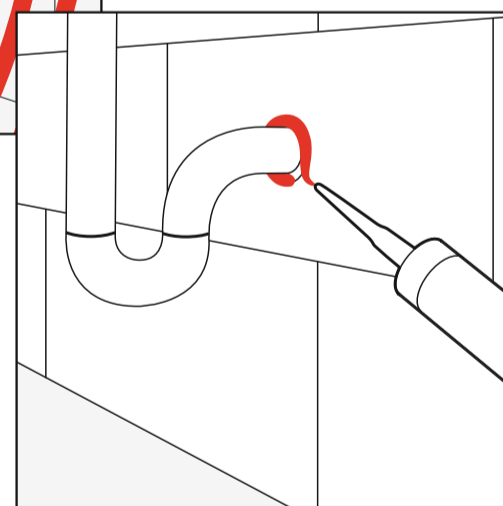
03



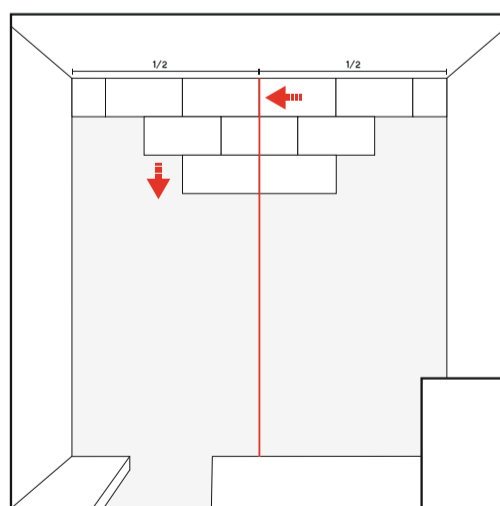
04



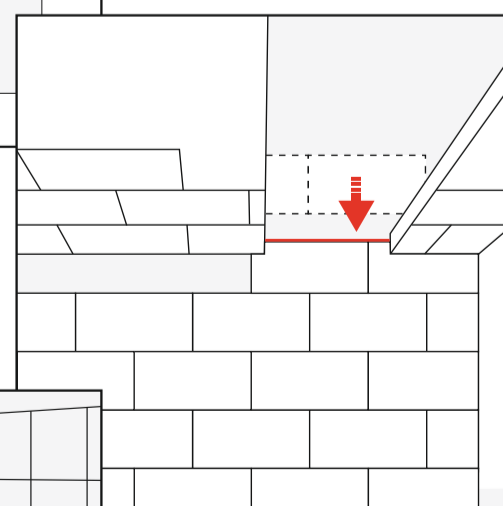
05



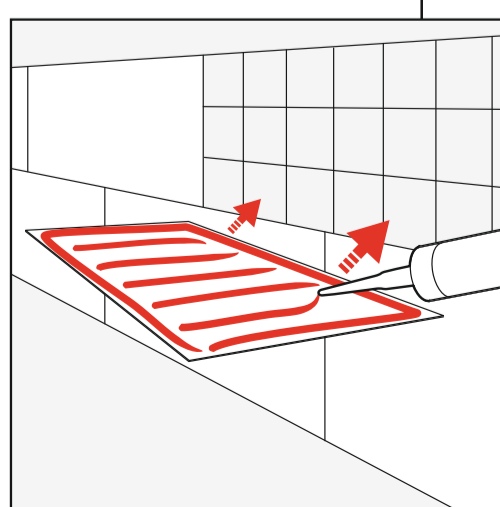
06



07



08



09